

Технический паспорт ТЕХНИЧЕСКОЕ ОПИСАНИЕ :

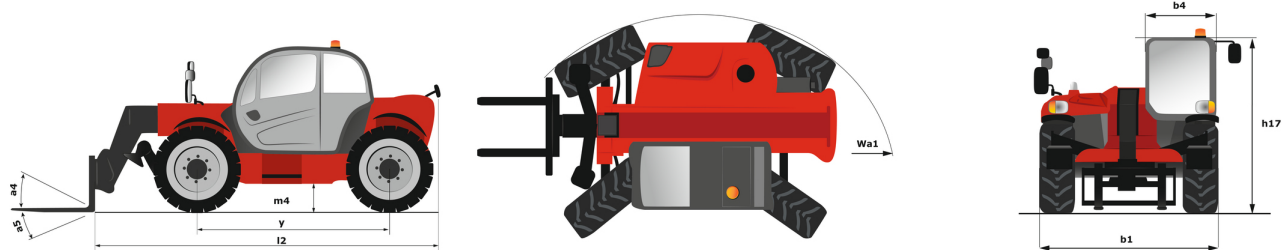
MT 1135



 **MANITOU**
HANDLING YOUR WORLD

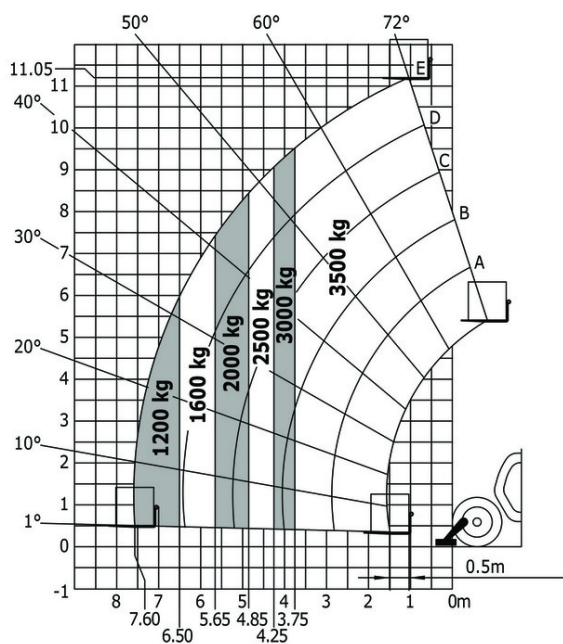
Грузоподъемность		Метрический
Номинальная грузоподъемность		3500 kg
Максимальная высота подъема		11.05 m
Максимальный вылет		7.75 m
Сила отрыва ковша		6305 daN
Вес и размеры		
Общая длина до каретки	l11	5.37 m
Общая ширина	b1	2.28 m
Общая высота	h17	2.42 m
Колесная база	y	2.88 m
Дорожный просвет	m4	0.42 m
Общая ширина кабины	b4	0.88 m
Угол опрокидывания	a4	16 °
Угол опрокидывания ковша	a5	110 °
Радиус поворота (снаружи колеса)	Wa1	3.65 m
Ненагруженный вес (с вилочным захватом)		8900 kg
Общий вес		8900 kg
Шины		Пневматические
Стандартные шины		Alliance 400/80 - 24 - 162A8
Длина вил / Ширина вил / Секция вил	l / e / s	1200 mm x 125 mm / 45 mm
Производительность		
Подъем		8.50 s
Опускание		7 s
Выдвижение телескопического устройства		13 s
Втягивание телескопической стрелы		9 s
Выемка грунта		4 s
Опрокидывание ковша		4 s
Двигатель		
Бренд двигателя		Perkins
Экологический класс двигателя		Stage IV / Tier 4 Final
Модель двигателя		854F-E34TA
Количество цилиндров / Объем цилиндров		4 - 3400 cm ³
Номинальная мощность двигателя - Мощность (кВт)		100 Hp / 75 kW
Максимальный крутящий момент / Крутящий момент двигателя		420 Nm @ 1400 rpm
Тяговое усилие		9150 daN
Трансмиссия		
Тип трансмиссии		Гидротрансформатор
Количество передач (вперед / назад)		4 / 4
Скорость движения (с грузом)		25 km/h
Максимальная скорость передвижения		24.90 km/h
Стояночный тормоз		Автоматический негативный ручной тормоз
Рабочий тормоз		Погруженные в масло многодисковые тормоза на передней и задней оси
Гидравлика		
Тип гидравлического насоса		Шестеренчатый насос
Гидравлический поток / Гидравлическое давление		125 l/min / 270 bar
Заправочные емкости		
Масло двигателя		7.50 l
Гидравлическая жидкость		136 l
Емкость топливного бака		120 l
Шум и вибрация		
Уровень шума в кабине (LpA)		78 dB
Звуковая мощность (LWA)		103 dB
Вибрация на руки оператора		< 2.50 m/s ²
Разное		
Управляемые колеса (передние / задние)		2 / 2
Ведущие колеса (передние / задние)		2 / 2
Безопасность / Безопасность кабины (сертификат)		Стандарт EN 15000 / Кабина ROPS - FOPS Уровень 2
Органы управления		JSM

MT 1135 - габаритный чертеж

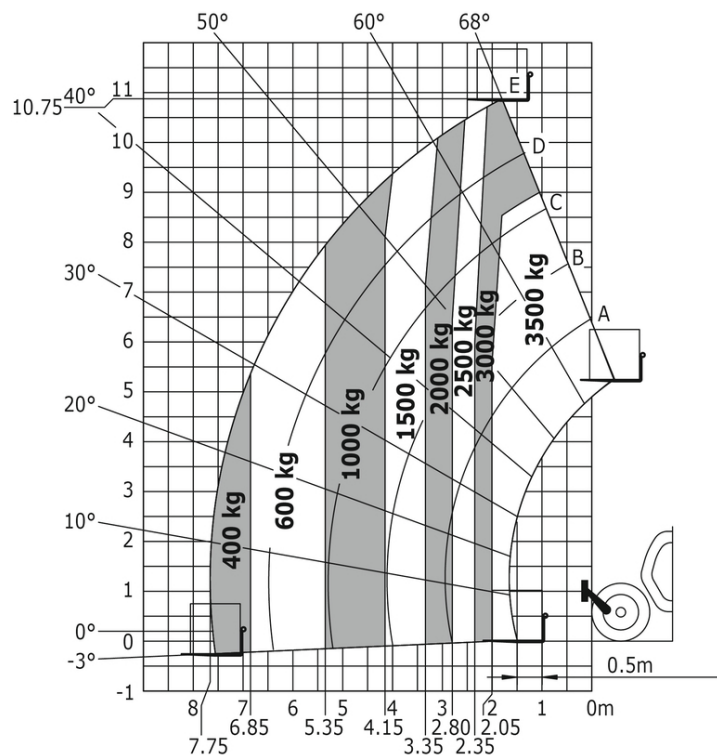


MT 1135 - Диаграмма нагрузки

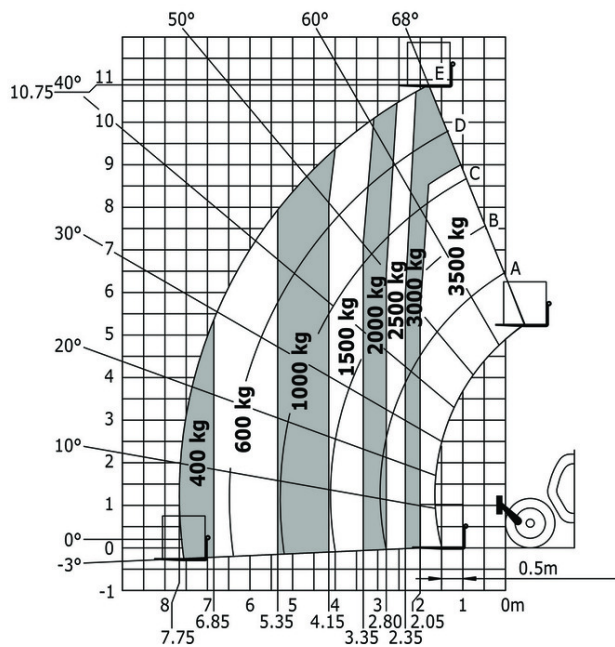
Машина на аутригерах с вилами и регулировочным механизмом, метрическая система мер



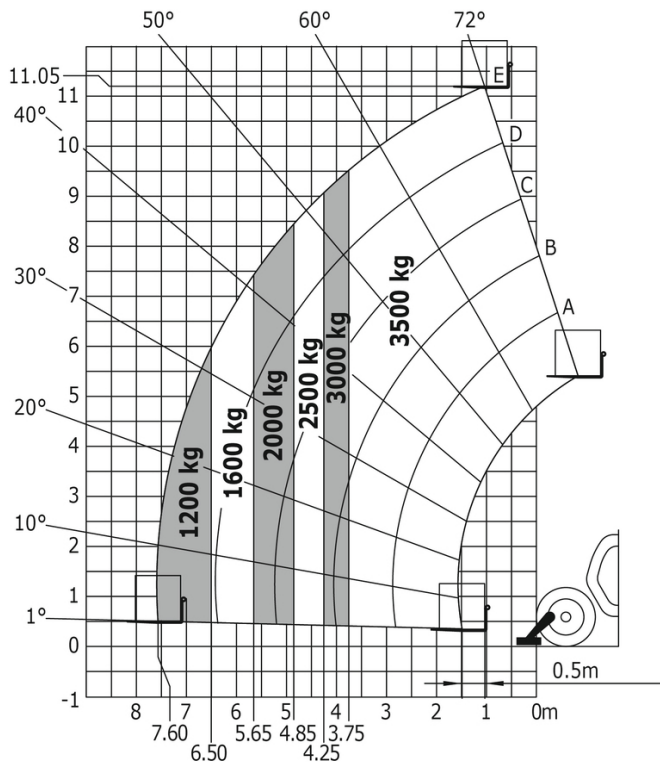
Машина на колесах с вилами - метрическая система мер



Машина на колесах с вилами и выравниванием - метрическая система мер



Машина с вилами на аутригерах - метрическая система мер



**Головной офис**

В.Р. 249 - 430 rue de l'Aubinière

44150 Ancenis Cedex - France (Франция)

Телефон: 00 33 (0)2 40 09 10 11 - Факс: 00 33 (0)2 40 09 10 97

www.manitou.com

В данной брошюре описываются версии конфигурации и опции продуктов Manitou, которые могут отличаться в зависимости от оборудования. Описанное в данной брошюре оборудование может, в зависимости от версии, быть стандартным, опциональным или недоступным. Компания Manitou оставляет за собой право в любое время изменять приведенные и описанные характеристики без предварительного уведомления. Указанные технические характеристики не являются обязательными для производителя. Для получения дополнительной информации обратитесь к своему дилеру Manitou. Этот документ не имеет обязывающего, договорного характера. Описание продукции не имеет обязывающего, договорного характера. Список технических характеристик не является исчерпывающим. Логотипы и средства визуальной идентификации являются собственностью Manitou, их несанкционированное использование запрещено. Все права защищены. Фотографии и схемы в этой брошюре предоставлены только для ознакомления и в качестве справочной информации.

Manitou BF SA – Компания с ограниченной ответственностью и советом директоров – Акционерный капитал: 39 668 399 евро – Номер 857 802 508 в Реестре коммерсантов и предприятий Нанта